

Zeitschaltuhr 12V DC 25A Mod. ZYT16G

Bedienungsanleitung

Bitte lesen Sie die Anleitung vor Inbetriebnahme des Gerätes sorgfältig durch. Sie finden eine Reihe nützlicher Hinweise. Bewahren Sie die Bedienungsanleitung auf und geben Sie diese bei Weitergabe des Gerätes mit.

Funktionsweise

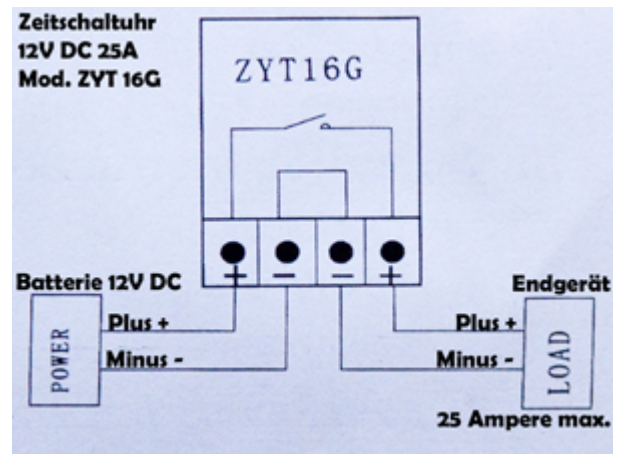
Die Zeitschaltuhr 12V DC 25A Mod. ZYT16G kann auf unterschiedliche Tageszeiten programmiert werden. Dadurch können Sie eine automatische Schaltung z.B. an 12 Volt DC Glühlampen erwirken.

Falsche Nutzung und Anschluss kann die Zerstörung der Zeitschaltuhr hervorrufen. Das Modell ZYT16G ist ausschließlich für Spannungen mit 12 Volt DC Gleichspannung geeignet. Wie es z.B. an einer 12 Volt DC Batterie für kleine Solaranlagen der Fall ist.

Überlassen Sie den Anschluss ausschließlich geschultem Fachpersonal der Elektrotechnik.

Achtung: die Zeitschaltuhr 12V DC 25A Mod. ZYT16G darf in keinem Fall an Spannungsquellen mit 230 Volt AC Wechselspannung angeschlossen werden!

Anschlussplan und Installation



Technische Daten Mod. ZYT16G 25A 12V DC

Spannung: 12V DC Gleichspannung
Stromstärke/Leistung max. Endverbraucher: 25 Ampere, 180 Watt
Abweichung (Hysterese): 2 sec/tag (25 Grad C)
Schaltungen max.: 17 Ein/Aus (15 voreingestellte Programme)
Eigenverbrauch max.: 5 W max.
Schaltintervall min.: 1 min (Bereich 1min bis 168h)
Temperaturbereich: -10 Grad C bis +50 Grad C

Warnhinweise, bitte beachten!

Die Zeitschaltuhr 12V DC 25A Mod. ZYT16G darf ausschließlich mit einer Eingangsspannung von 12 Volt DC betrieben werden. Sie darf nicht unter Wasser getaucht werden. Keinesfalls in Betrieb nehmen wenn äußere Beschädigungen am Gehäuse erkennbar sind.


Allgemeine Sicherheitshinweise

Elektrogeräte sind kein Kinderspielzeug! Deshalb das Gerät außerhalb der Reichweite von Kindern benutzen und aufbewahren. Kinder erkennen nicht die Gefahr, die beim Umgang mit elektrischen Geräten entstehen kann. Wenn die Zeitschaltuhr 12V DC 25A Mod. ZYT16G beschädigt ist, darf sie nicht mehr benutzt und sollte entsorgt werden!

Garantie

Die Garantiezeit für die Zeitschaltuhr 12V DC 25A Mod. ZYT16G beträgt 2 Jahre ab Kaufdatum (Nachweis durch Kaufbeleg) und gilt nur für den Erstkäufer. Sie umfasst ausschließlich Material- und Verarbeitungsfehler, die bei bestimmungsgemäßer Verwendung auftreten. Schäden, die durch Nichtbeachtung dieser Bedienungsanleitung, Transporte, Überbeanspruchung, Fahrlässigkeit oder unsachgemäße Behandlung entstehen, sind von Garantie und Gewährleistung ausgeschlossen. Für Folgeschäden, die durch den Gebrauch dieses Gerätes entstehen, wird keine Haftung übernommen.


EG-Konformitätserklärung

 Dieses Gerät entspricht den dafür zutreffenden Normen der EU-Richtlinien 2004/108/EG (elektromagnetische Verträglichkeit) und 2006/95/EG (Niederspannungsrichtlinie). Eine Kopie der Konformitätserklärung kann über die unten angegebenen Kontaktdaten angefordert werden.

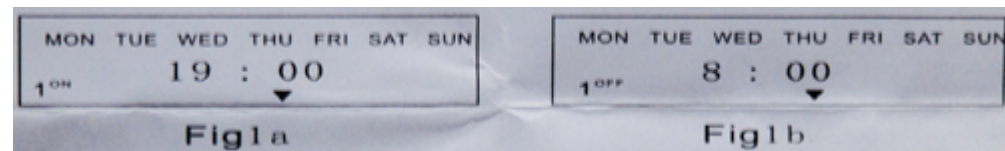
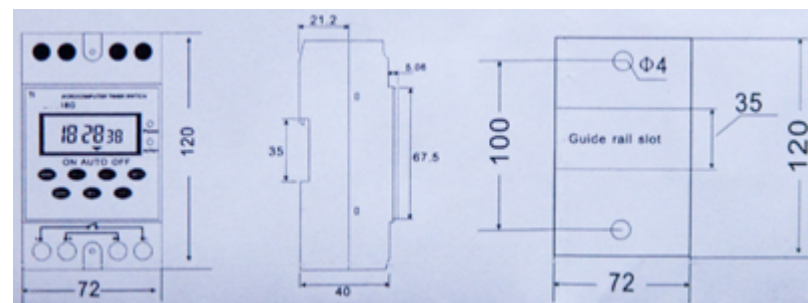
Importeur & Hersteller i.S. § 3 Abs. 11 ElektroG

HR Internetmarketing GbR
Hussitenstraße 5
93413 Cham
Deutschland
Tel. 09971-9966263

Bitte wenden Sie sich bei Fragen bzw. Problemen an den Händler, bei dem Sie dieses Produkt gekauft haben.

 Das Symbol der durchgestrichenen Mülltonne bedeutet, daß dieses Produkt nicht wie normaler Hausmüll behandelt und über die Restmülltonne entsorgt werden darf. Stattdessen soll dieses Produkt zu geeigneten Entsorgungspunkten (Sammelstellen) für Elektro- und Elektronikgeräte gebracht werden. Elektro- und Elektronikschrott wird komplett dem Recycling zugeführt und kann in neuen Produkten wiederverwendet werden. Durch korrekte Entsorgung helfen Sie mit, die Müllberge zu verkleinern und die Ressourcen der Natur zu schonen.

Programmieren der Zeitschaltuhr 12V DC 25A Mod. ZYT16G



Funktionsbeschreibung der Tasten

- **Timer:** Überprüfung und Einstellung der Programme
- **Auto/Manual:** Auswahl ON, AUTO oder OFF
- **Clock:** den aktuellen Tag und die Zeit einstellen
- **Week:** Tag der Woche einstellen
- **Hour:** Stunde einstellen
- **Minute:** Minute einstellen
- **Reset/Recall:** Ein/Aus - Statusanzeige (Anfangs immer gleich einen Reset durchführen!)

Einstellung der Uhrzeit

Halten Sie die **Clock-Taste** gedrückt und drücken Sie zusätzlich die **Week**, **Hour** bzw. die **Minute-Taste**, bis Sie den Tag, die richtige Stunde und die richtige Minute eingestellt haben. Die LCD-Anzeige geht von 0:00 bis 23:59 Uhr.

Schaltzeiten Programmierung

1. **Timer-Taste** drücken, LCD Anzeige zeigt **1on--:--** an
2. Drücken Sie mehrmals die **Week-Taste**, um eine der 15 voreingestellten Tageskombinationen auszuwählen, mit der Ihr Schaltzeitprogramm laufen soll
3. Drücken Sie **Hour** bzw. **Minute** und stellen Sie die gewünschte Stunde bzw. Minute mit **1on** ein
4. Nachdem Sie die Einschaltzeit **1on** gesetzt haben, drücken Sie erneut die Taste **Timer** und **1off** wird auf der LCD Anzeige angezeigt
5. Drücken Sie mehrmals die **Week-Taste**, um eine der 15 voreingestellten Tageskombinationen auszuwählen, an denen Ihr Schaltzeitprogramm laufen soll
6. Durch Wiederholen der Programmierung im 3. Schritt mit **Hour** usw. wird die gewünschte Stunde und Minute auf **1off** eingestellt
7. Wenn Sie die Einstellung für **1on** und **1off** beendet haben, drücken Sie **Timer** und **2on--:--** wird auf der LCD Anzeige angezeigt
8. Sie können Ihre Programmierung so fortsetzen, bis maximal 17 Programmierereinheiten
9. Wenn Sie mit der Programmierung fertig sind, drücken Sie **Clock** und die Zeitschaltuhr ist fertig eingestellt

Überprüfung der Zeitschaltprogramme

Um die Programme zu überprüfen drücken Sie **Timer** mehrfach, dann zeigt Ihnen die LCD Anzeige jedes der 1 bis 17 voreingestellten Programme mit **on/off** an.

Tipps:

Die Programmierung der Zeitschaltuhr klappt nur optimal, wenn sie an einer geeigneten Stromquelle angeschlossen ist. Vor dem 1. Gebrauch drücken Sie die **Reset/Recall-Taste** um den Speicher zu bereinigen. Oder aber wenn Sie sich mit der Zeitschaltuhr-Programmierung vertraut machen ist es sinnvoll, nach den Tests und Versuchen den Speicher durch einen Reset wieder zu bereinigen.